

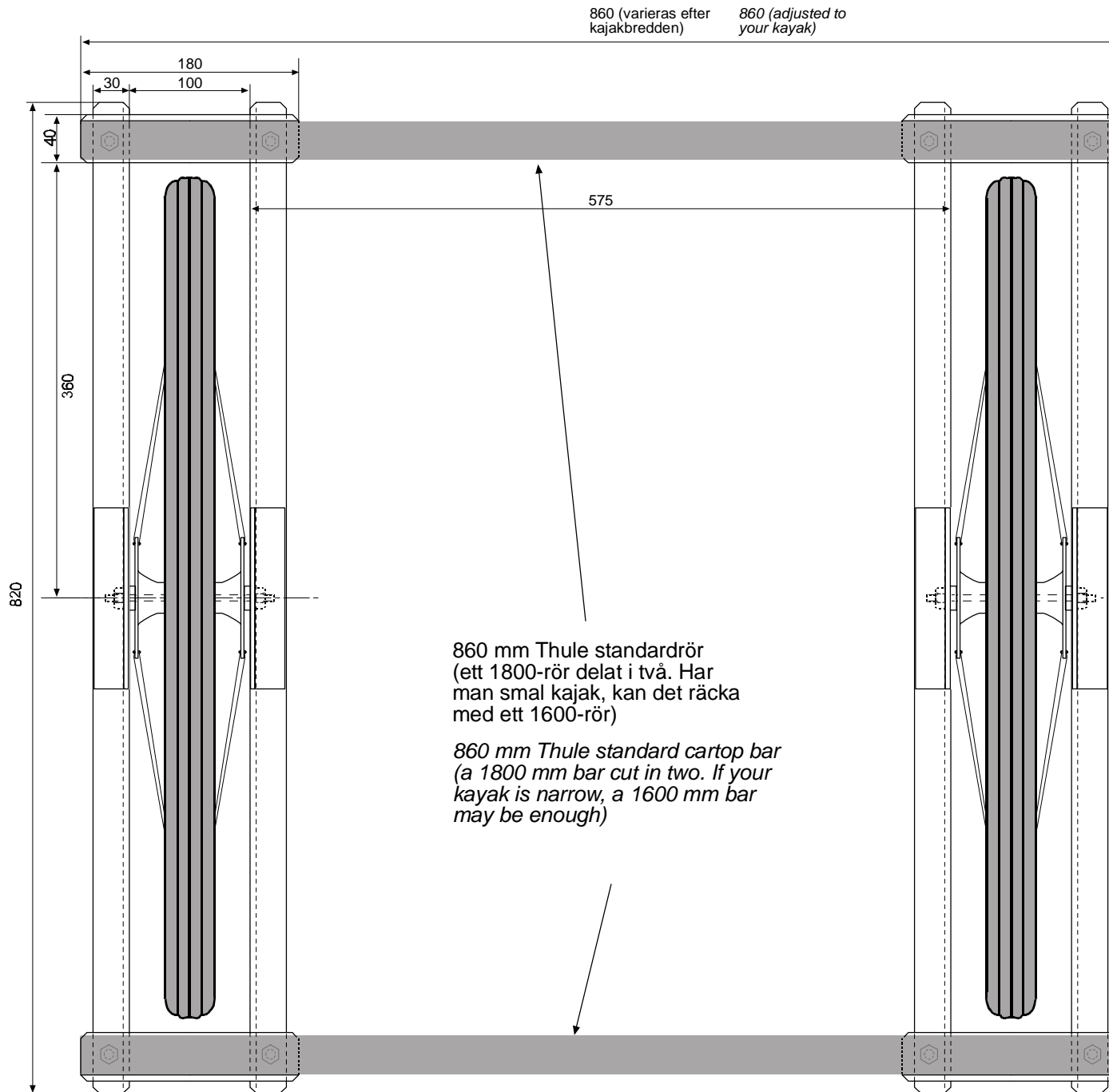
Vagn för kajak  
Vy ovanifrån

Skala 1:5

Kayak cart  
View from above

Scale 1:5

All measurements in mm



Vagn för kajak  
Vy från sidan

Skala 1:5

*Kayak cart*  
View from side

Scale 1:5

All measurements in mm

28" cykelhjul  
(2 framhjul)

28" bicycle wheel  
(2 front wheels)

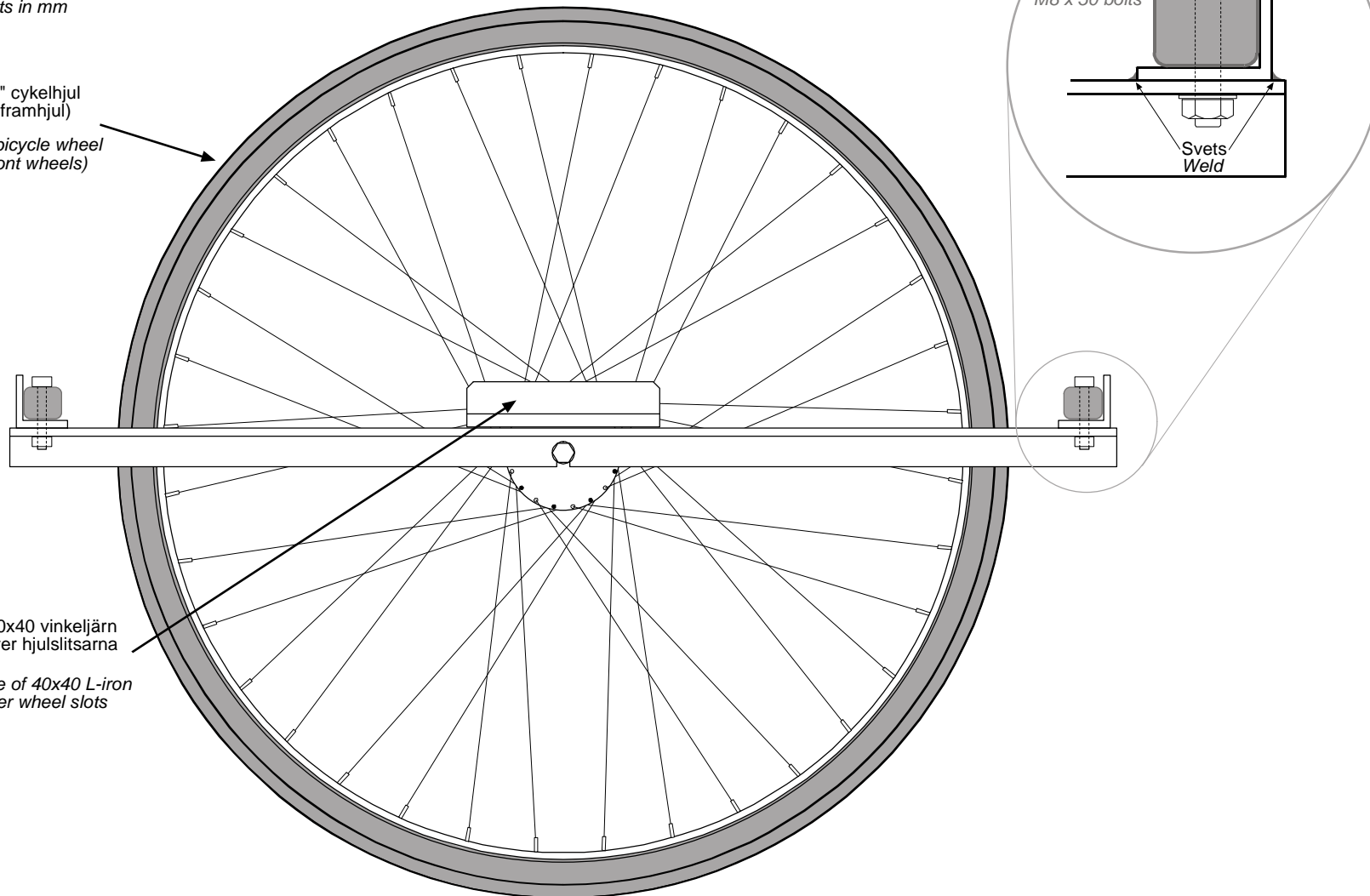
Extra bit 40x40 vinkeljärn  
svetsad över hjulslitsarna

Extra piece of 40x40 L-iron  
welded over wheel slots

Detalj i skala 1:2  
Detail in scale 1:2

M8 x 50 bultar  
M8 x 50 bolts

Svets  
Weld



Vagn för kajak  
Vy framifrån  
Skala 1:5

*Kayak cart*  
*View from front*

Scale 1:5  
All measurements in mm

